

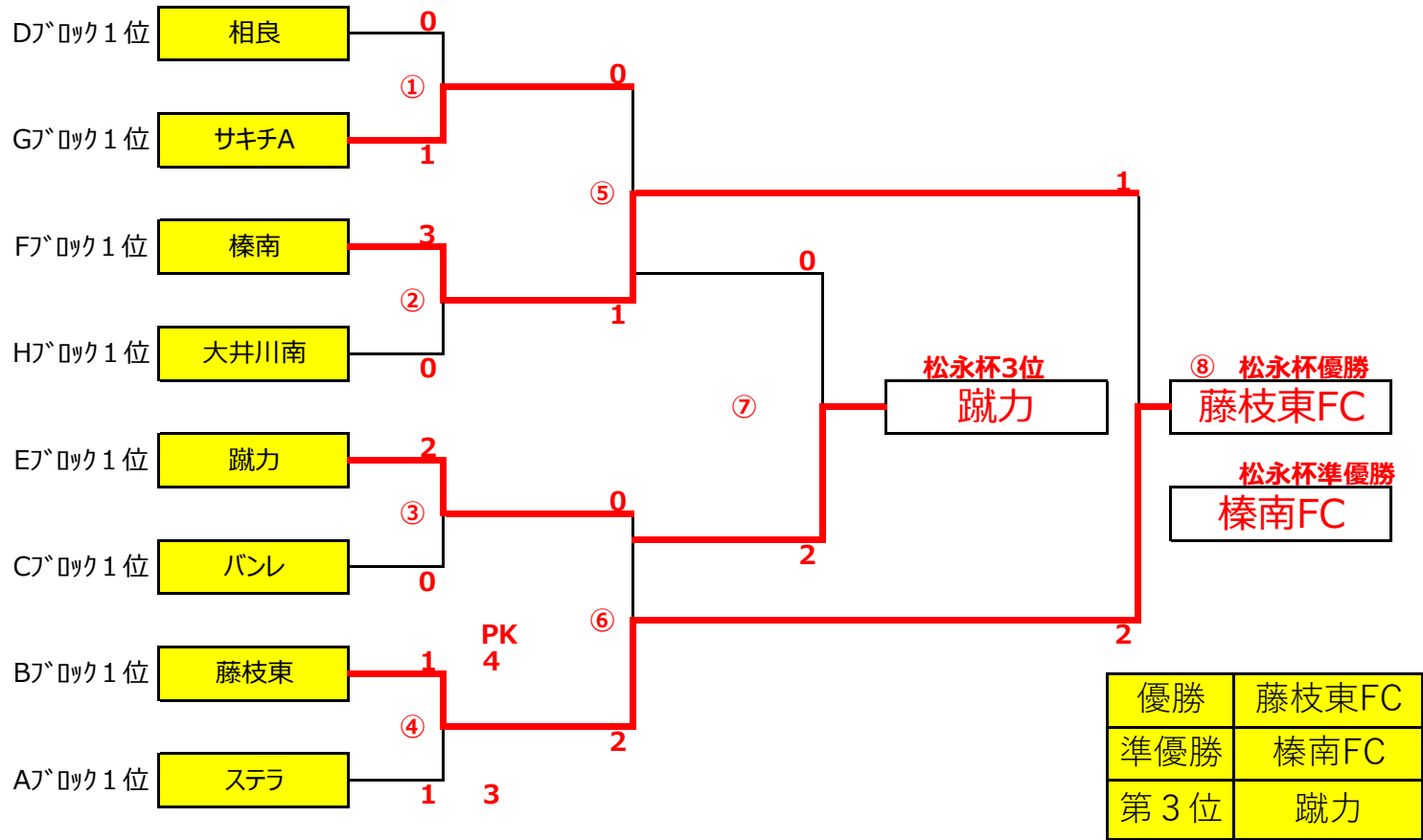
松永杯

会場 (大井川多目的)

審判 (チーム帯同 ベンチ入り可)

試合時間15-5-15

12/11 (土)



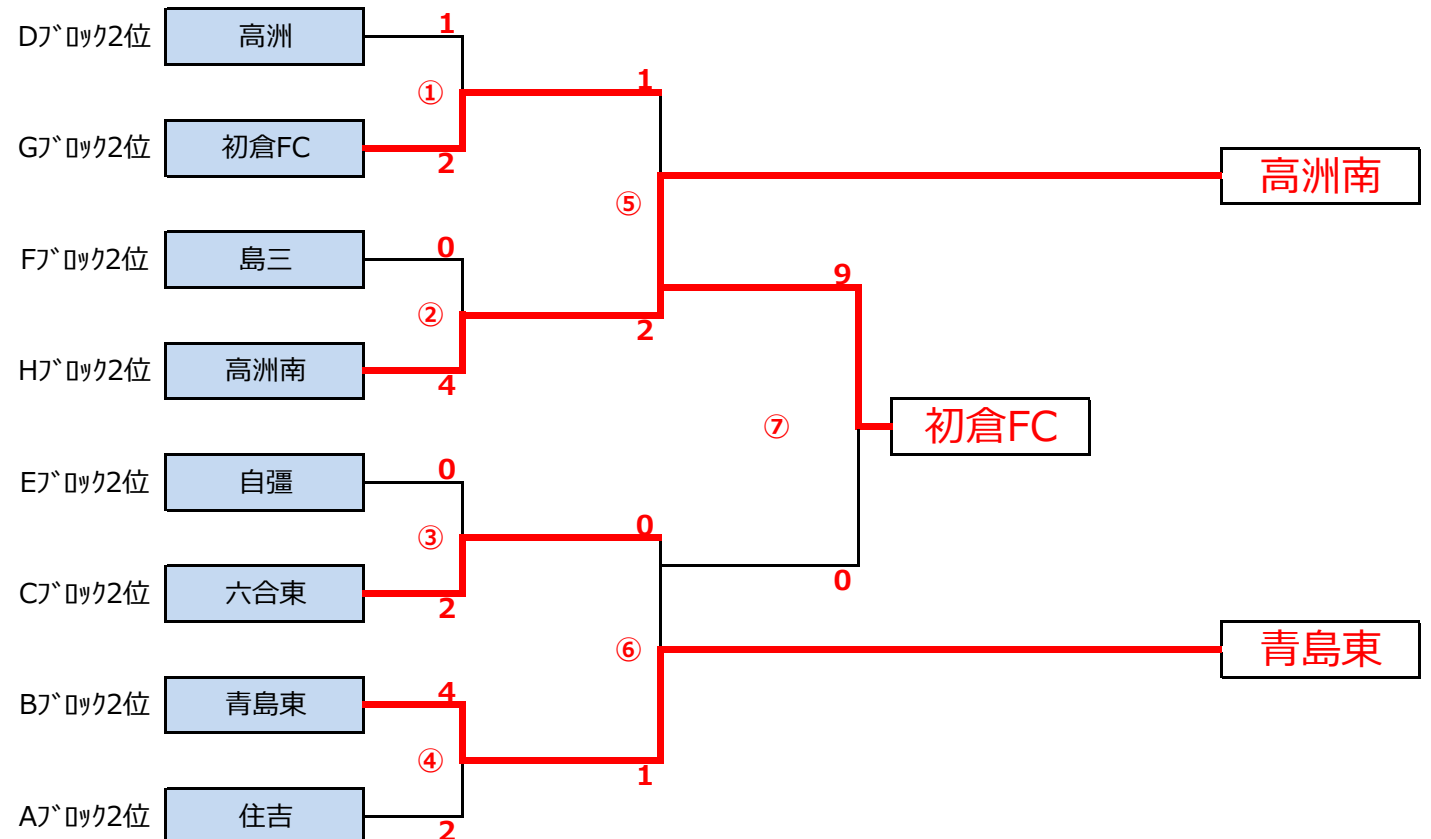
プレーオフ

会場 (大井川多目的)

審判 (チーム帯同 ベンチ入り可)

試合時間20-5-20

12/12 (日)



1次リーグ

11月27日	A/Bブロック 会場(大井川多目的)					
開始時刻		チーム	結果	チーム	主審	補助審
9:00	1	ステラ	2 - 0	金谷	藤枝東	MINATO.FC
10:00	2	藤枝東	3 - 0	MINATO.FC	ステラ	金谷
11:00	3	住吉	3 - 2	金谷	青島東	藤枝東
12:00	4	青島東	4 - 0	MINATO.FC	金谷	住吉
13:00	5	ステラ	5 - 0	住吉	MINATO.FC	青島東
14:00	6	藤枝東	8 - 0	青島東	住吉	ステラ

11月28日	E/Gブロック 会場(島田横井人工芝)					
開始時刻		チーム	結果	チーム	主審	補助審
9:00	1	初倉FC	1 - 0	大富	蹴力	稲葉
10:00	2	蹴力	7 - 0	稲葉	初倉FC	大富
11:00	3	サキチA	3 - 0	大富	自彊	蹴力
12:00	4	自彊	2 - 0	稲葉	大富	サキチA
13:00	5	初倉FC	1 - 1	サキチA	稲葉	自彊
14:00	6	蹴力	2 - 0	自彊	サキチA	初倉FC

11月28日	C/Hブロック 会場(大井川多目的)					
開始時刻		チーム	結果	チーム	主審	補助審
9:00	1	高洲南	3 - 0	島二	バンレ	大井川FC
10:00	2	バンレ	2 - 1	大井川FC	高洲南	島二
11:00	3	大井川南	7 - 2	島二	六合東	バンレ
12:00	4	六合東	3 - 2	大井川FC	島二	大井川南
13:00	5	高洲南	0 - 0	大井川南	大井川FC	六合東
14:00	6	バンレ	6 - 0	六合東	大井川南	高洲南

11月28日	D/Fブロック 会場(静波グラウンド)					
開始時刻		チーム	結果	チーム	主審	補助審
9:00	1	相良	1 - 0	高洲	榛南	明誠Y
10:00	2	榛南	4 - 0	明誠Y	相良	高洲
11:00	3	焼津南	1 - 3	高洲	島三	榛南
12:00	4	島三	1 - 1	明誠Y	高洲	焼津南
13:00	5	相良	1 - 1	焼津南	明誠Y	島三
14:00	6	榛南	2 - 0	島三	焼津南	相良

プレーオフ

12月12日	会場(大井川多目的)					
開始時刻		チーム	結果	チーム	主審	補助審
9:00	①	高洲	1 - 2	初倉FC	島三	高洲南
9:50	②	島三	0 - 4	高洲南	高洲	初倉FC
10:40	③	自彊	0 - 2	六合東	青島東	住吉
11:30	④	青島東	4 - 2	住吉	自彊	六合東
12:20	⑤	初倉FC	1 - 2	高洲南	高洲	島三
13:10	⑥	六合東	0 - 1	青島東	自彊	住吉
14:30	⑦	初倉FC	9 - 0	六合東	高洲南	青島東
			-			

松永杯

12月11日	会場(大井川多目的)					
開始時刻		チーム	結果	チーム	主審	補助審
9:00	①	相良	0 - 1	サキチA	榛南	大井川南
9:40	②	榛南	3 - 0	大井川南	相良	サキチA
10:20	③	蹴力	2 - 0	バンレ	藤枝東	ステラ
11:00	④	藤枝東	1 - 1	ステラ	蹴力	バンレ
11:40	⑤	サキチA	0 - 1	榛南	相良	大井川南
12:00	⑥	蹴力	0 - 2	藤枝東	バンレ	ステラ
13:10	⑦	サキチA	0 - 2	蹴力	榛南	藤枝東
13:50	⑧	榛南	1 - 2	藤枝東	サキチA	蹴力